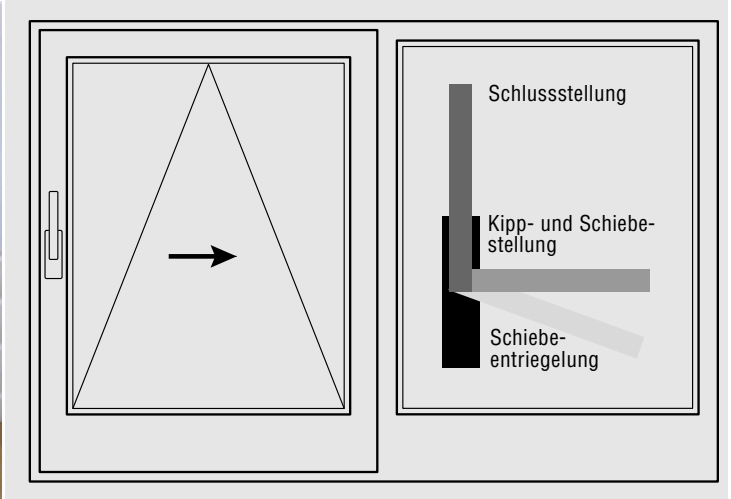
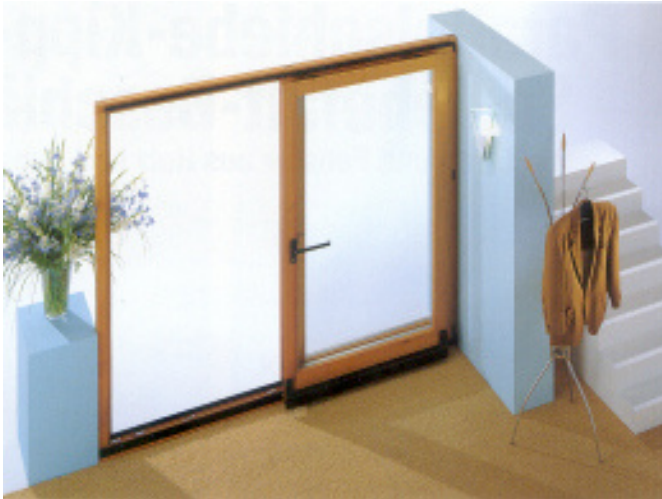
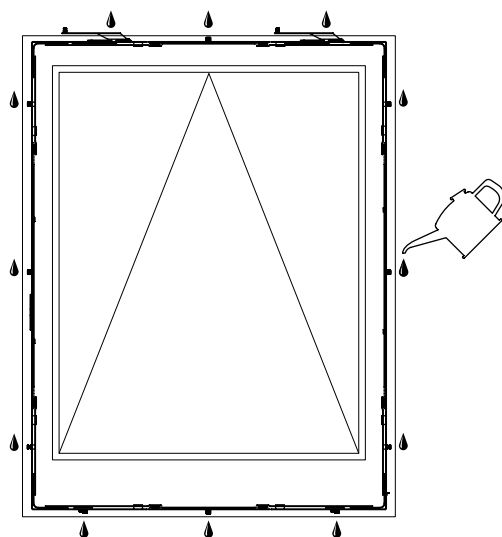


Parallelschiebe-Kipp-Element G.U-966

Dieses Parallelschiebe-Kipp-Element aus Holz, Kunststoff oder Aluminium, ist mit einem hochwertigen Beschlag von Gretsch-Unitas ausgestattet.



Damit die einwandfreie Funktion des Beschlages dauerhaft erhalten bleibt, sind mindestens jährlich diese Pflege- und Wartungsarbeiten am Element vom Benutzer durchzuführen:

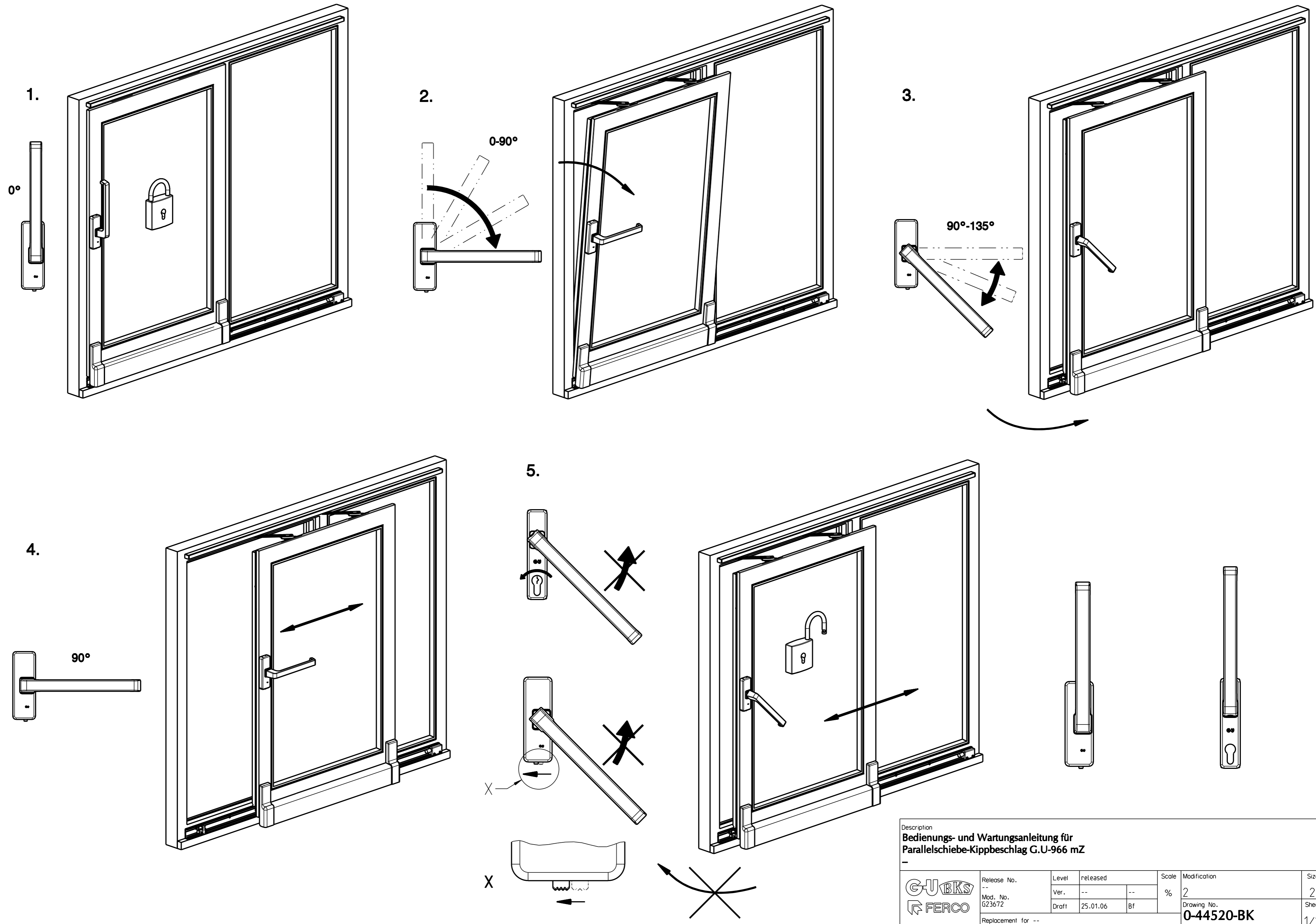


- 1** Bewegliche Verriegelungsstellen sind gleitfähig zu halten. Dazu säure- und harzfreies Gleitmittel verwenden, um den Korrosionsschutz der Beschlagteile nicht zu beeinträchtigen.
- 2** Bei Oberflächenbehandlung müssen alle Beschlagteile ausgespart werden (nicht überstreichen/überlackieren).
- 3** Drehgriff auf korrekten Sitz prüfen, sonst die Griffschrauben nachziehen (Griffrosette vorsichtig lösen). Laufschiene regelmäßig reinigen.
- 4** Das Regulieren und Einstellen der Verriegelungsstellen sowie das Austauschen von Beschlagteilen ist vom Fachbetrieb auszuführen.

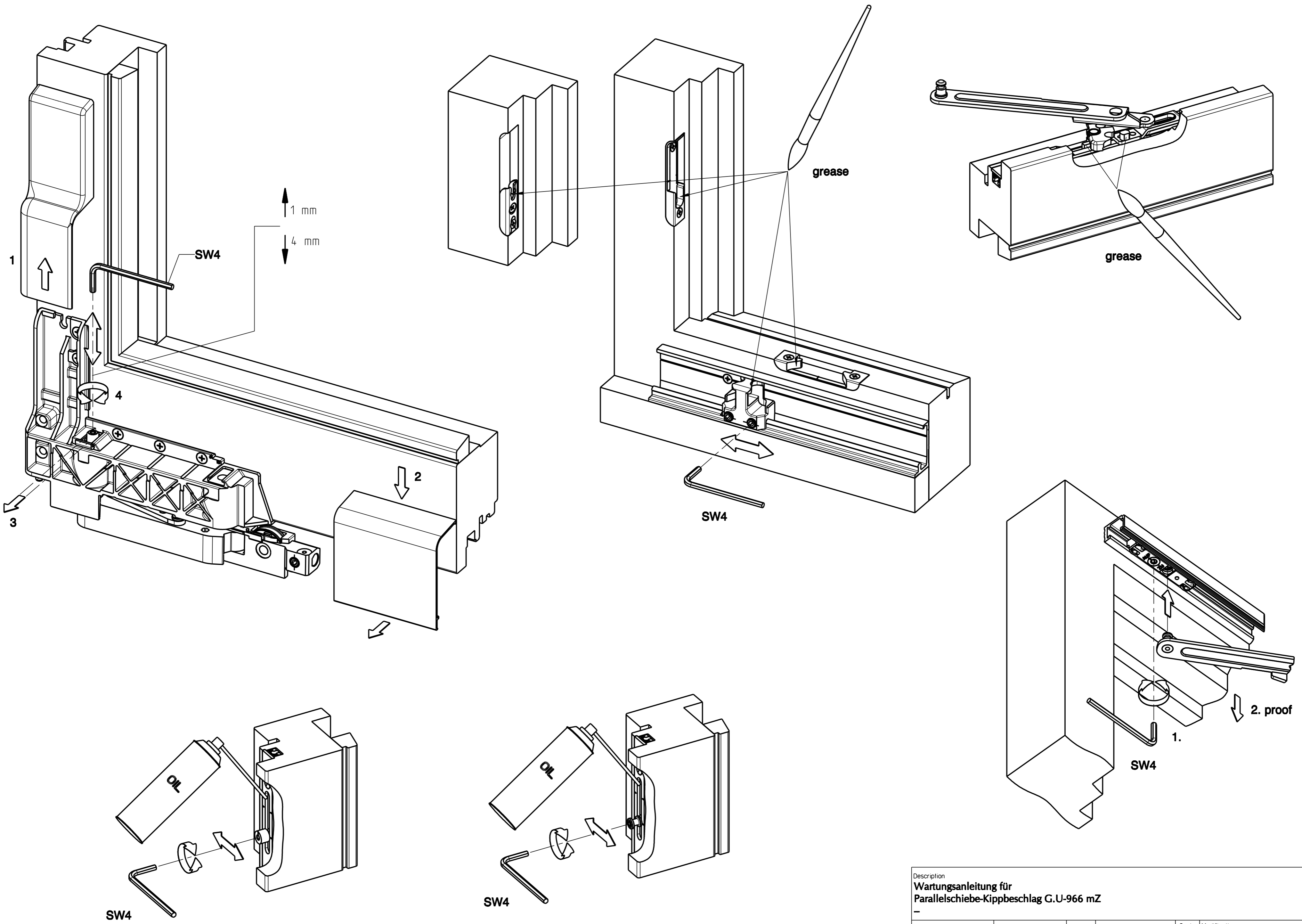
(Firmenstempel / Lieferadresse)



Proprietary rights apply in accordance with ISO 14006.

20080521



Description						
Bedienungs- und Wartungsanleitung für Parallelschiebe-Kippbeschlag G.U-966 mZ						
 	Release No.	Level	released	Scale	Modification	Size
	Mod. No. G23672	Ver.	--	--	%	2
Replacement for --	Draft	25.01.06	Bf		Drawing No.	Sheet
					0-44520-BK	1/2



Description							
Wartungsanleitung für Parallelschiebe-Kippbeschlag G.U-966 mZ							
 	Release No.	Level	released	Scale	Modification		Size
	--	Ver.	--	--	%	2	2
	Mod. No.	Draft	25.01.06	Bf	Drawing No.		Sheet
	G23672				0-44520-BK		2/2
Replacement for --							